

日本化学会

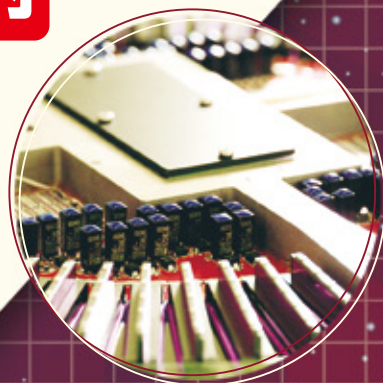
# 第100春季年会 2020

## 付設展示会 出展ご案内

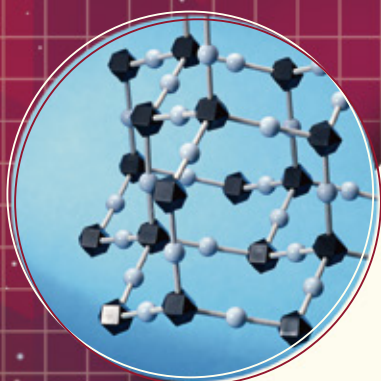
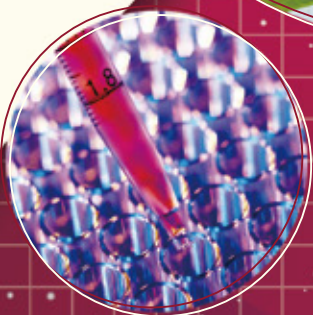
2020.3.22日-24火

※年会は3月25日(水)まで

東京理科大学 野田キャンパス(森戸記念体育館)



<https://www.csj.jp/nenkai/100haru/>



**主催** 公益社団法人 日本化学会

**共催** 東京理科大学

**後援** 一般社団法人 日本科学機器協会  
一般社団法人 日本分析機器工業会  
日本薬科機器協会  
一般社団法人 日本試薬協会

**協力** 化学工業日報社

# 日本化学会第100春季年会(2020)付設展示会へ出展のご案内

公益社団法人 日本化学会 第100春季年会(2020)実行委員会  
実行委員長 井手本 康  
(東京理科大学 理工学部・教授)

拝啓

貴社ますますご清栄のこととお喜び申し上げます。本会には平素より格別のご高配を賜り厚くお礼申し上げます。

さて、本会では毎年3月に化学に関する学術の進歩普及・産業の発展及び生活の向上を狙いとして、化学という言葉が包括するあらゆる学問領域や分野からの研究者が一同に会し、日頃の研究成果を発表し、討論を通じ学術交流を奨励・促進する場として春季年会を開催しており、第100春季年会(2020)は3月22日(日)～25日(水)まで東京理科大学 野田キャンパスで開催するために実行委員会および各小委員会で準備を進めております。

今回の春季年会では、会員の方々が日頃の研究成果を発表する「アカデミック・プログラム:AP」(一般研究発表)のほか、第100回を記念して「超分子化学アジア会議」の併催に加え、産業界が関心のある技術分野における最新の研究成果や技術動向の発表を企画しております。さらには、産業界と大学、学会間の交流にとどまらず、産業界や異業種の交流・融合の場を提供するとともに、企業における若手研究者や技術者の教育・育成の場としても活用できる「アドバンスト・テクノロジー・プログラム(ATP)」、市民を対象に生活に関連する話題を提供する「市民公開講座」等、多彩な企画が予定されており、参加者総数は8,000人を超えるものと見込んでいます。

実行委員会では春季年会に併催して付設展示会を開催いたしますが、同展示会は化学研究のために不可欠な試験・分析機器、情報処理システム、試薬、書籍等に関する最新の情報を提供する重要な場として好評を博しております。

つきましては、貴社の最新の技術や新製品等をご出展賜りますようお願い申し上げます。

敬具

## 開催について

### ■ 名称

日本化学会第100春季年会(2020)付設展示会

### ■ 開催形態

- 主催 公益社団法人 日本化学会
- 共催 東京理科大学
- 後援 一般社団法人 日本科学機器協会  
一般社団法人 日本分析機器工業会  
日本薬科機器協会  
一般社団法人 日本試薬協会
- 協力 株式会社 化学工業日報社

### ■ 会期・会場

2020年3月22日(日)～24日(火) 午前10時～午後5時  
※年会は25日(水)まで  
東京理科大学 野田キャンパス(森戸記念体育館)  
(〒278-8510 千葉県野田市山崎2641)

■ 年会参加予定者数 約8,000人

■ 入場料 無料

### ■ 出展の対象

汎用科学機器・装置／汎用器具・消耗品／分析機器・装置／物理量・物理測定装置／試験機器・装置／実験室設備／試薬類／情報処理技術／書籍／環境関連機器・装置／CD-ROM／インターネット関連／安全性試験受託・分析リサーチ／耐震・防災・保護・避難／PRTR 対策技術／コンピューターケミストリー関連ソフト／コンビナトリアルケミストリー／ナノテクノロジー関連／バイオテクノロジー関連／大学TLO・知財本部／特許事務所 等

### ■ 出展料金と小間のサイズ(いずれも消費税抜き)

#### ① 一般小間 200,000円

- ・小間には基本設備として後壁／間仕切り／パラペット／社名板／FL40W1灯／展示台／コンセント(500W2穴)1個／椅子1脚
- ・小間サイズ:間口2m／奥行1m／高さ2.4m

#### ② 書籍展示小間 150,000円

- ・小間には基本設備として後壁／社名板／FL40W1灯／展示台／コンセント(500w2穴)1個／椅子1脚
- ・小間サイズ:間口2m／展示台奥行1.6m／高さ2.4m

#### ③ ポスター掲示 50,000円(1枚あたり)

- ・会場内の掲示ボードにポスター(最大A1サイズまで)を掲示。
- ・掲示するポスターは事前に配送いただき、掲出は展示会事務局で行います。
- ・お申し込みは20枠の限定です。

### ■ 電気／重量

- ・基本設備の電気の供給は事務局が行いますが、追加工事料金は別途請求いたします。詳細は別途お知らせいたします。
- ・展示台の場合100kgを最大限とします。
- ・床上の場合200kg/1小間を最大限とします。

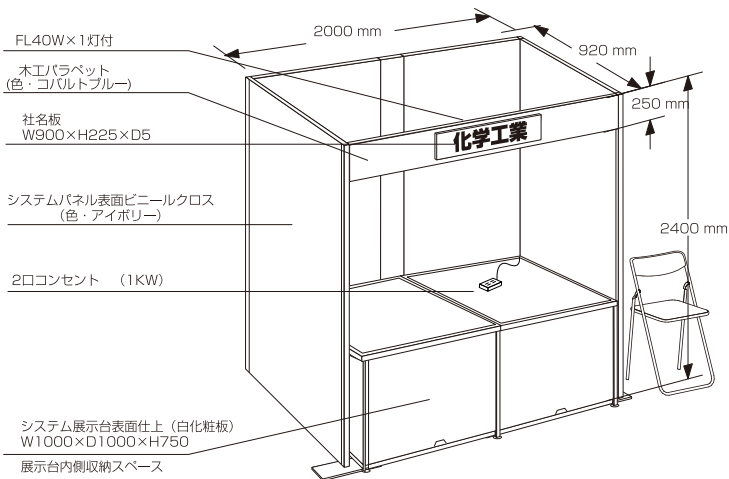
### ■ 小間割

事務局が出展物の内容、形状、申込み順位、会場の構成などを総合的に勘案して割り当てを決定いたします。

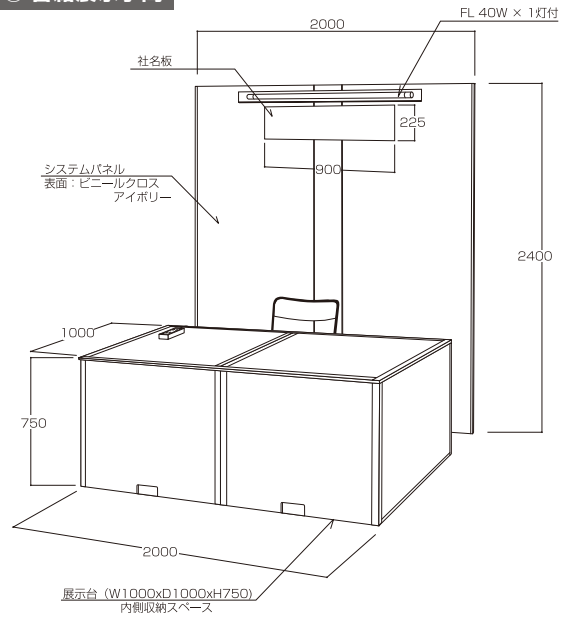


## ■ 小間姿図各種

### ① 一般小間

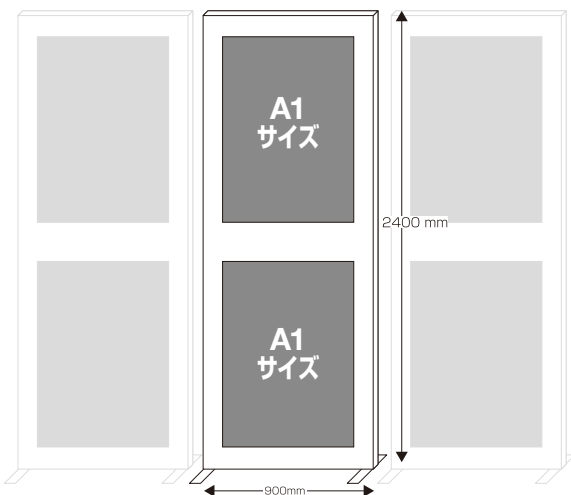


### ② 書籍展示小間

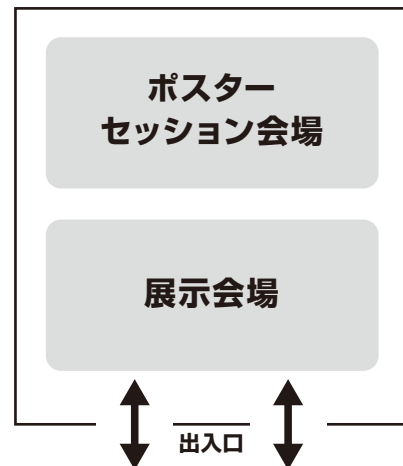


### ③ ポスター掲示

※ポスター掲示には電気、椅子などの設備はありません。



## ■ 会場レイアウト



## ■ 申込方法

別紙の出展申込書に必要事項を記入の上、展示会事務局までお申込みください。(次項参照)

## ■ 申込締切日

2020年1月10日(金)  
(出展料支払締切日は2020年2月7日(金))

※締切日前でも予定数に達した場合はお申込をお断りさせていただきます。

※申込締切日以降に出展申込みの取り消しをされた場合は出展料金のご返却はいたしません。

※申込受理後、事務局よりご請求書を発行いたしますので、指定口座へお振込ください。

尚、振込手数料は出展社負担でお願いいたします。

## ■ 搬入・搬出

**搬入・装飾** 3月21日(土)午後1時～午後5時

**搬出・撤去** 3月24日(火)午後5時～午後8時

## ■ 宣伝・サービス

※日本化学会第100春季年会参加者(約8,000人)の展示会への動員を図ります。

※新聞・出版物での紹介

内外に広く本展の開催を知らせるために「化学と工業」「化学工業日報」をはじめ関連媒体に随時、記事掲載を行います。

※出展社ガイドブックの配布

全年会参加者に配布いたします。

※関係者への浸透を期して、案内状によるダイレクトメール、ポスター掲示、インターネット・メルマガなど多彩なPR手段を講じます。

※招待状の発行

来場者動員と得意先の特別招待用に、招待券を主催者が作成し、出展社には1小間につき200枚まで無償で差し上げます。

※展示会場内に抽選コーナー・無料コーヒーコーナーを設置します。

# 前回 日本化学会第99春季年会(2019)付設展示会 出展社・団体

会期: 2019年3月16日(土)~18日(月) 会場: 甲南大学・岡本キャンパス

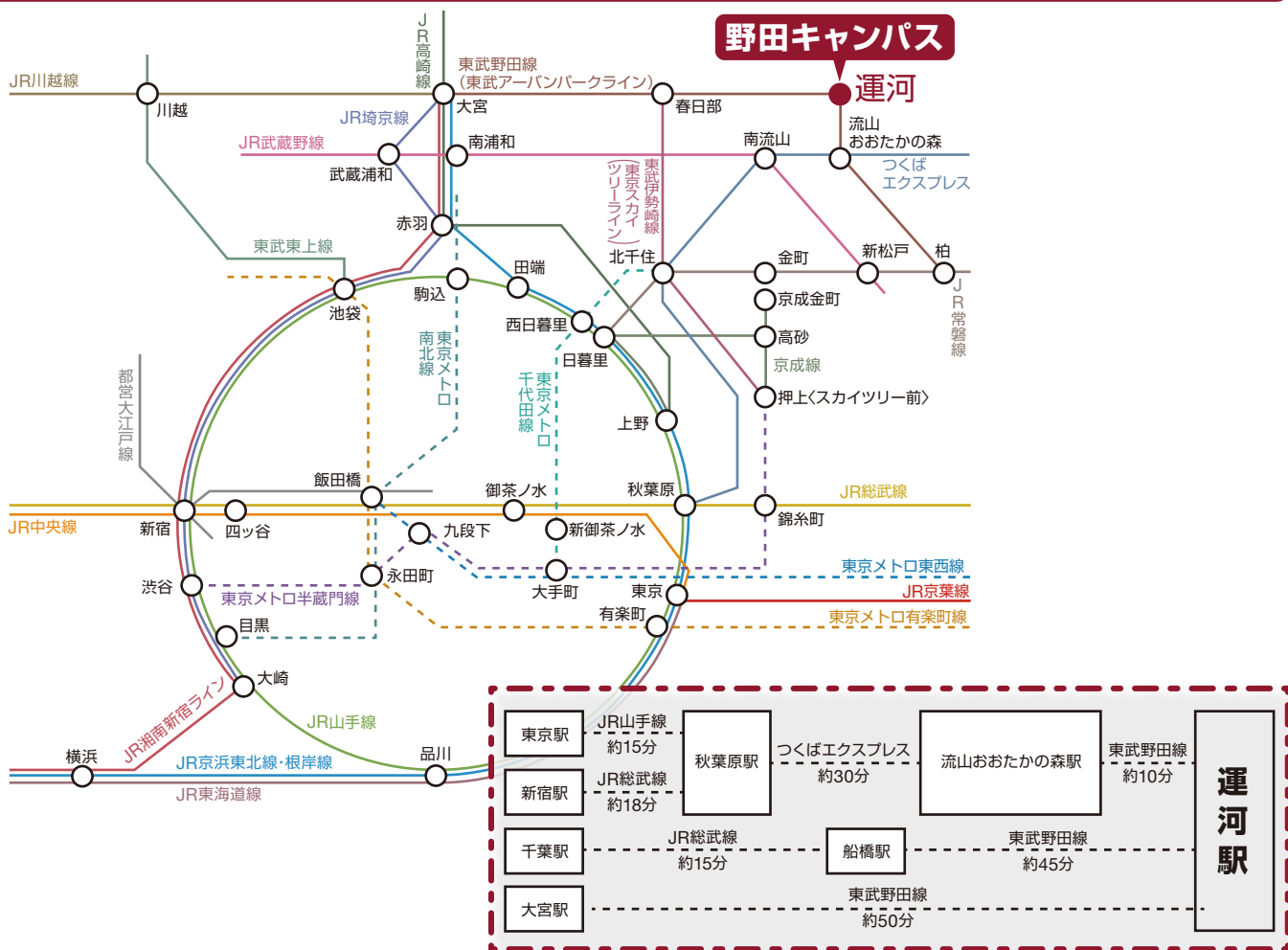
株式会社アイシス  
朝日分光株式会社  
株式会社朝日ラボ交易  
アツマックス株式会社  
株式会社アロマビット  
株式会社アントンパール・ジャパン  
株式会社イーシーフロンティア  
株式会社石井理化機器製作所  
Wavefunction, Inc.  
HPCシステムズ株式会社  
ACS Publications  
株式会社エリカ オプティカル  
エルゼビア・ジャパン株式会社  
大塚電子株式会社  
オプトシロウス株式会社  
株式会社化学工業日報社  
化学情報協会  
株式会社化学同人  
関東化学株式会社  
京都大学  
京都大学化学研究所スーパーコンピューターシステム  
有限会社桐山製作所  
株式会社クラレ  
株式会社グローブボックス・ジャパン  
株式会社ケー・エヌ・エフ・ジャパン  
コーニングインターナショナル株式会社  
コンプレックス株式会社  
一般財団法人材料科学技術振興財団  
三共出版株式会社  
CEM Japan 株式会社  
CAS

シーシーエス株式会社  
重松貿易株式会社  
システム・インスツルメンツ株式会社  
株式会社システムハウス・サンライズ  
株式会社システムプラス Mestrelab Research S.L.,  
柴田科学株式会社  
ジャパンハイテック株式会社  
シュプリングナー・ネイチャー  
シュレーディングー株式会社  
湘南丸ハエステック株式会社  
株式会社神鋼環境ソリューション  
株式会社セルシステム  
株式会社ダイセル  
田中貴金属グループ  
株式会社DFC  
株式会社デジタルデータマネジメント  
Taylor & Francis Group  
株式会社東京インスツルメンツ  
株式会社東京化学同人  
東京化成工業株式会社  
東京理科器械株式会社  
株式会社TOGA  
株式会社ナカムラ理化  
中山商事株式会社  
日本製紙クレシア株式会社  
公益社団法人 日本化学会 学術情報部  
公益社団法人 日本技術士会 化学部会  
一般社団法人 日本試薬協会  
日本電子株式会社  
日本ビュッヒ株式会社  
日本分光株式会社

日本分析工業株式会社  
株式会社パーキンエルマー・ジャパン  
パーソルテンプスタッフ株式会社  
バイオタージ・ジャパン株式会社  
株式会社バキューブランド サイエнтиフィック ジャパン  
浜松ホトニクス株式会社  
ハリオサイエンス株式会社  
ビー・イー・エス株式会社  
富士シリシア化学株式会社  
富士通株式会社  
ブルカー・ジャパン株式会社  
丸善出版株式会社  
丸善雄松堂株式会社 学術情報ソリューション事業部卸営業部  
メトラー・トレード株式会社  
株式会社モルシス  
文部科学省ナノテクノロジープラットフォーム  
山善株式会社  
株式会社UNICO  
株式会社ユニソク  
株式会社ライトストーン  
ラザ工業株式会社  
株式会社リガク  
株式会社リバナス  
Royal Society of Chemistry  
株式会社ワールドインテック R&D事業部 関西営業所 大阪オフィス  
株式会社ワイエムシー  
ワイリー・ジャパン株式会社  
渡辺化学工業株式会社

[50音順]

## 東京理科大学 野田キャンパス 主要駅からのアクセス



日本化学会第100春季年会(2020)

# 付設展示会 出展申込書

## 出展申込

会社名	ふりがな	電 話	
所在地	〒		
代表者名			
出展担当者	所在地	〒	電話( )
			FAX( )
	所属部署・役職名	氏名	Ⓔ
	(e-mail:		)
	(URL:		)

## 申込小間数

1小間の料金(税抜)	小間数	小間料合計	主な出展物
一般小間 @¥200,000		¥	
書籍 @¥150,000		¥	
ポスター掲示(1枚) @¥50,000		¥	

支払日(お支払締切日 2020年2月7日(金))

支払日	月	日
-----	---	---

招待状希望枚数

(1小間につき200枚まで無償)

事務局用欄	受付日	受付番号	担当	備考