

日本化学会第92春季年会 付設展示会2012

出展ご案内

2012年 **3/25**_[日] ~ **27**_[火]

会場 慶應義塾大学 日吉キャンパス

〒223-8521 横浜市港北区日吉4-1-1

主催

公益社団法人 日本化学会

共催

慶應義塾大学

後援

日本科学機器団体連合会

社団法人 日本分析機器工業会

日本薬科機器協会

一般社団法人 日本試薬協会

協力

株式会社 化学工業日報社

Keio University



1858
GLADIO FORUM

[提供：慶應義塾広報室]

日本化学会第91春季年会展示会2011へ出展が予定されていた企業・団体です (震災の影響で中止)

RSC(英国化学会)

(株)IDX
朝日分光株
アジレント・テクノロジー株
アステック株
アドバンスソフト株
(株)アドバンテージ・サイエンス
(株)アントンパール・ジャパン
インフォコム株
米国人法 Wavefunction, Inc.
ウシオ電機株
エーエムアル株
(南)イービーエフ
(株)エヌ・ティー・エス
NPG ネイチャーアジア・パシフィック
(南)MFC テクノロジー
(南)エル・エイソフト
(株)エル・エム・エス
エルゼビア・ジャパン株
オーシャン フォトニクス

大塚電子株

オックスフォード大学出版局
オプトシリウス株
化学オリンピック日本委員会
(株)科学技術振興機構
(社)化学情報協会
(株)化学同人
カクタス・コミュニケーションズ株
関東化学株
(南)桐山製作所
クワ産業株
グレース ジャパン株
グローブボックス・ジャパン
(株)講談社サイエンティフィック
光明理化学工業株
ココヨ S&T 株
コニカミノルタセンシング株
コバレントマテリアル株
コンプレックス株
サイバネットシステム株

サンヨー電子株

シーティーシー・ラボラトリーシステムズ株
シグマ アルドリッチ ジャパン株
四国計測工業株
システム・インストルメンツ株
柴田科学株
ジャパンハイテック株
純正化学株
シリクス ジャパン株
(株)スキヤマゲン
(株)セントラル科学貿易
ダイセル化学工業株
田中貴金属工業株
WDB 株
(株)中央理化学
(株)デジタルデータマネジメント
ココヨ S&T 株
(株)テックキューブ研究所
(株)東京インストルメンツ / (株)ユニソク
(株)東京化学同人
東京化成工業株

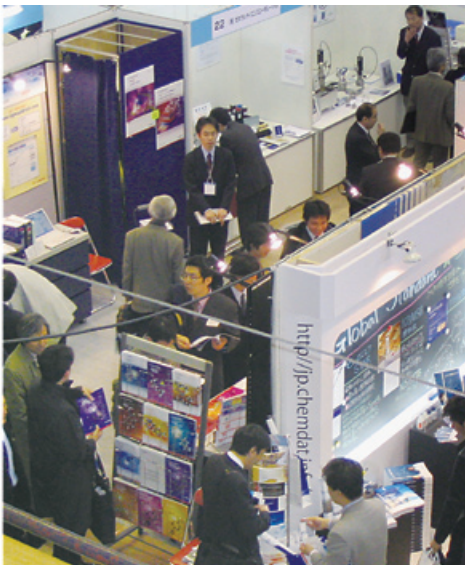
東京工業大学男女共同参画事業

東京書籍株
トムソン・ロイター・プロフェッショナル株
ナカライテスク株
名古屋工業大学 大型設備基盤センター
日機装株
(社)日本化学会 会員委員会
(社)日本化学会 学術情報部
(社)日本技術士会 化学部会
日本電子株
日本分光株
日本分析工業株
ノーザンサイエンスコンサルティング株
(株)バイオクロマト
(株)バキューブランドサイエンティフィックジャパン
浜松ホトニクス株
ピアソン桐原
ビー・イー・エス株
ヒドラス化学株
(株)ヒューリンクス

富士シリシア化学株

富士通株
マイルストーンゼネラル株
丸善株 卸営業部
丸善出版株
(株)美和製作所
山善株
ユサコ株
(株)UNICO
(財)横浜観光コンベンション・ビューロー /
パシフィコ横浜
(株)ライトストーン
(株)リガク
(株)菱化システム
(株)レッチェ
(株)ワイエムシー
ワイリー・ジャパン
和光純薬工業株
渡辺化学工業株

展示会・ポスター会場



日吉キャンパスへのアクセス

交通アクセス

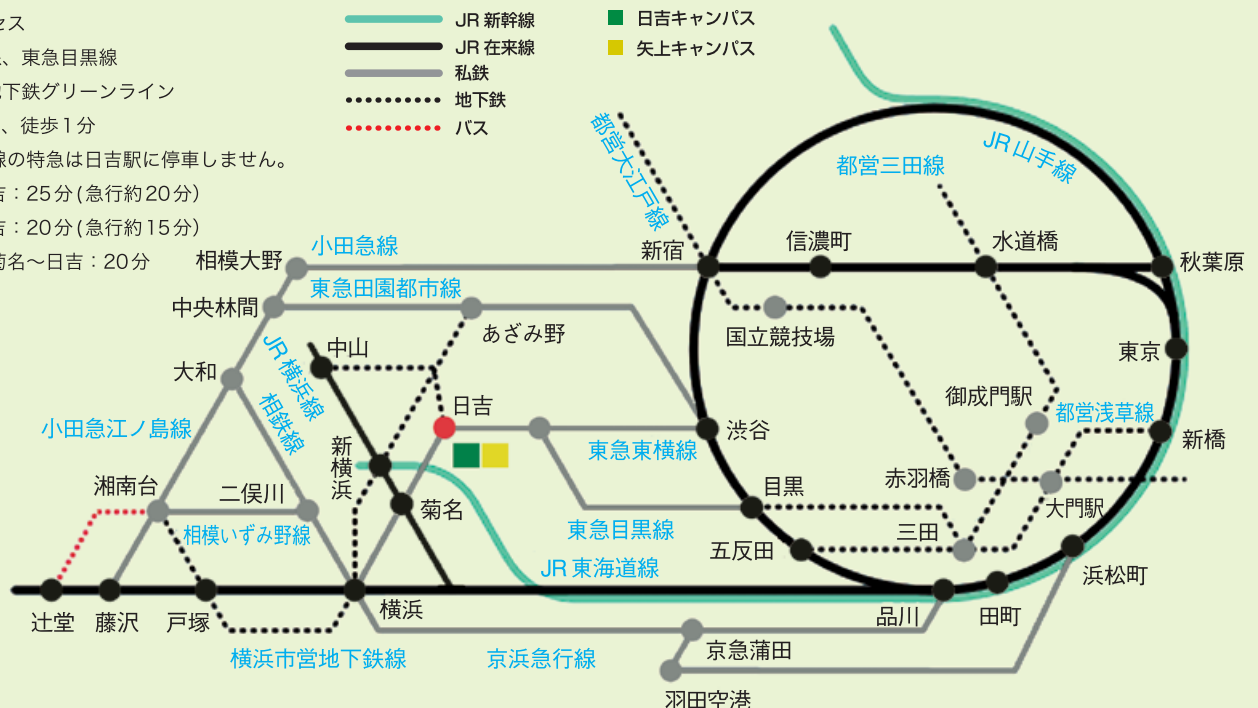
- ・東急東横線、東急目黒線
- ・横浜市営地下鉄グリーンライン
- 日吉駅下車、徒歩1分

※東急東横線の特急は日吉駅に停車しません。

※渋谷～日吉：25分(急行約20分)

※横浜～日吉：20分(急行約15分)

※新横浜～菊名～日吉：20分



日本化学会第92春季年会(2012)付設展示会へ出展のご案内

公益社団法人 日本化学会第92春季年会(2012)実行委員会
実行委員長 西山 繁
(慶應義塾大学・教授)

拝啓 貴社ますますご清栄のこととお喜び申し上げます。

本会には平素より格別のご高配を賜り厚くお礼申しあげます。

さて、本会では毎年3月に化学に関する学術の進歩普及・産業の発展及び生活の向上を狙いとして、化学という言葉が包括するあらゆる学問領域や分野からの研究者が一同に会し、日頃の研究成果を発表し、討論を通じ学術交流を奨励・促進する場として春季年会を開催しており、第92春季年会(2012)は3月25日(日)～28日(水)まで慶應義塾大学日吉キャンパス・矢上キャンパスで開催するために実行委員会および各小委員会で準備を進めております。

春季年会は会員の方々が日頃の研究成果を発表する「アカデミック・プログラム:AP」(一般研究発表)のほか、産業界が関心のある技術分野における最新の研究成果や技術動向の発表に加え、産業界と大学、学会間の交流にとどまらず、産業界や異業種の交流・融合の場を提供するとともに、企業における若手研究者や技術者の教育・育成の場としても活用できる「アドバンスト・テクノロジー・プログラム(ATP)」、市民を対象に生活に関連する話題を提供する「市民公開講座」等、多彩な企画が予定されており、参加者総数は9,000人を超えるものと見込んでいます。

実行委員会では春季年会に併催して付設展示会を開催いたしますが、同展示会は化学研究のために不可欠な試験・分析機器、情報処理システム、試薬、書籍等に関する最新の情報を提供する重要な場として好評を博しております。

つきましては、貴社の最新の技術や新製品等をご出展賜りますようお願い申し上げます。

開催について

■ 名 称

日本化学会第92春季年会付設展示会2012

■ 開催形態

- 主 催 公益社団法人 日本化学会
- 共 催 慶應義塾大学
- 後 援 日本科学機器団体連合会 社団法人 日本分析機器工業会
日本薬科機器協会 一般社団法人 日本試薬協会
- 協 力 株式会社 化学工業日報社

■ 会期・会場

2012年3月25日(日)～27日(火) 午前10時～午後5時

※年会は28日(水)まで

慶應義塾大学 日吉キャンパス《日吉記念館》

(〒223-8521 横浜市港北区日吉4-1-1)

■ 年会参加予定者数 約9,000人

■ 入場料 無料

■ 出展の対象

汎用科学機器・装置／汎用器具・消耗品／分析機器・装置／物理量・物理測定装置／試験機器・装置／実験室設備／試薬類／情報処理技術／書籍／環境関連機器・装置／CD-ROM／インターネット関連／安全性試験受託・分析リサーチ／耐震・防災・保護・避難／PRTR 対策技術／コンピューターケミストリー関連ソフト／コンビナトリアルケミストリー／ナノテクノロジー関連／バイオテクノロジー関連

■ 出展料金と小間のサイズ(いずれも消費税を含む)

- ① 一般小間 210,000円(試薬展示157,500円)
・小間には基本設備として後壁／間仕切り／パラペット／社名板／FL40w1 灯／展示台／コンセント(500w2穴)1個／椅子1脚
・小間サイズ：間口2m／奥行0.92m／高さ2.4m
- ② 書籍展示小間 157,500円
・小間には基本設備として後壁／社名板／FL40w1 灯／展示台／コンセント(500w2穴)1個／椅子1脚
・小間サイズ：間口2m／展示台 奥行1m／高さ2.4m
- ③ カタログ／パネル展示小間 105,000円
・小間には基本設備として後壁／社名板／展示台
・電気設備はありません。(電気供給不可)
・小間サイズ：間口2m／奥行0.5m／高さ2.4m

■ 電気／重量

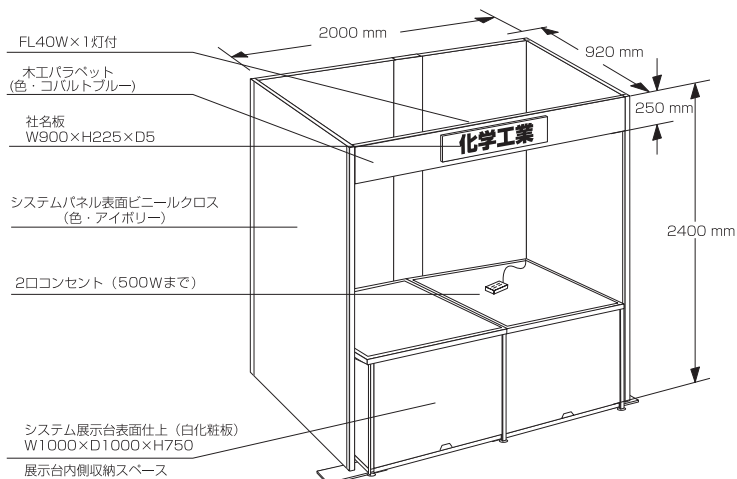
- ・基本設備の電気の供給は事務局が行いますが、追加工事料金は別途請求いたします。詳細は別途お知らせいたします。
- ・床上の場合300kg/m²、展示台の場合60kg/m²を最大限とします。

■ 小間割

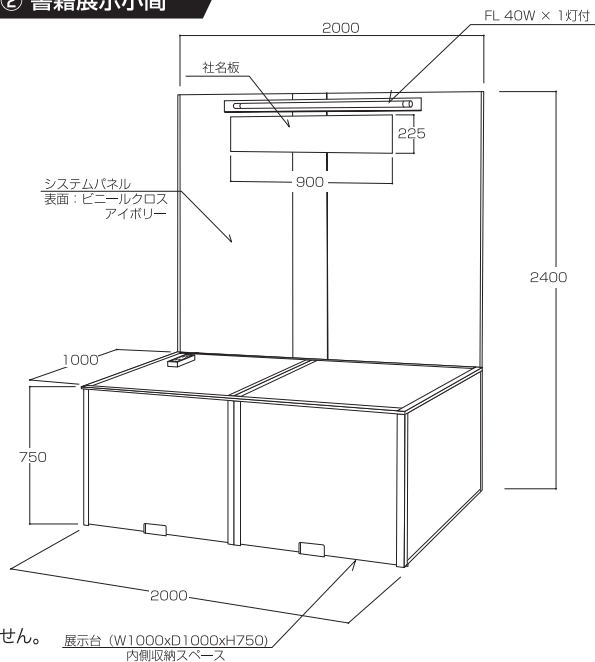
事務局が出展物の内容、形状、申込み順位、会場の構成などを総合的に勘案して割り当てを決定いたします。

■ 小間姿図各種・会場レイアウト

① 一般小間

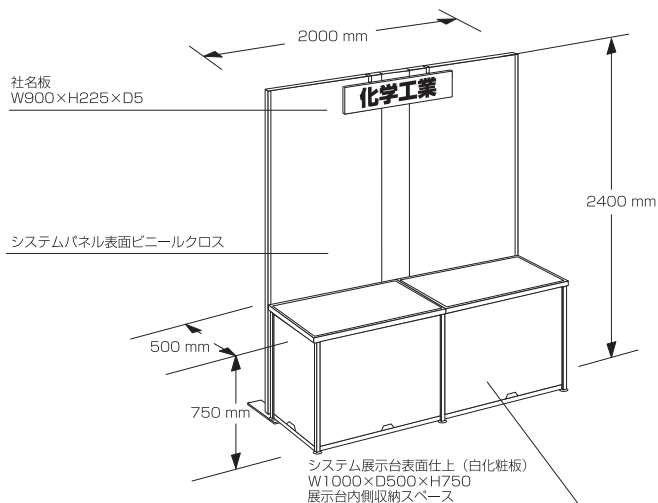


② 書籍展示小間

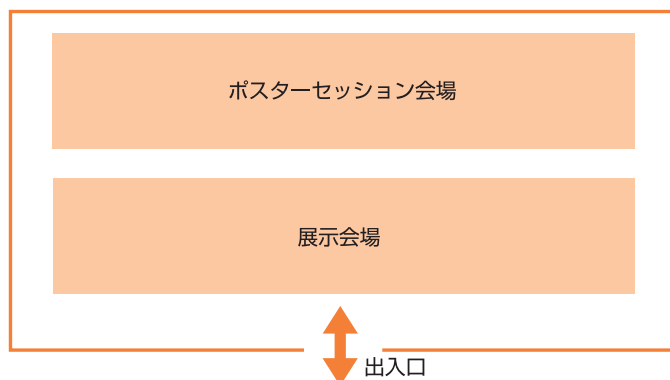


③ カタログ/パネル展示小間

※カタログ/パネル展示小間には電気供給はできません。 展示台 (W1000xD1000xH750) 内側収納スペース



会場レイアウト



■ 申込方法

別紙の出展申込書に必要事項を記入の上、展示会事務局までお申込み下さい。(次項参照)

■ 申込締切日

2012年1月13日(金)

※出展料のお支払締切日は2012年2月10日(金)とし、同日までにお振込のない場合は正式の申込と認めず失効といたします。

※支払締切日以降に出展申込の取り消しをされた場合は出展料を返却いたしません。

※出展料のお支払いは次の口座へお願いいたします。

(振込手数料は出展社負担とします。)

みずほ銀行小舟町支店

口座名: 普通預金口座 987280 (株)化学工業日報社

■ 搬入・搬出

※搬入・装飾 3月24日(土) 午後1時~午後5時

※搬出・撤去 3月27日(火) 午後5時~午後8時

■ 宣伝・サービス

※日本化学会第92春季年会参加者(約9,000人)の展示会への動員を図ります。

※新聞・出版物での紹介

内外に広く本展の開催を知らせるために「化学と工業」「化学工業日報」「化学経済」をはじめ関連媒体に随時、記事掲載を行います。

※出展社ガイドブックの配布

全年会参加者に配布いたします。

※関係者への浸透を期して、案内状によるダイレクトメール、ポスター掲示、インターネット・メルマガなど多彩なPR手段を講じます。

※招待状の発行

来場者動員と得意先の特別招待用に、招待券を主催者が作成し、出展社には1小間につき200枚まで無償で差し上げます。

※展示会場内に抽選コーナー・無料コーヒーコーナーを設置します。

日本化学会第92春季年会

付設 展 示 会 出展申込書

1. 出展申込み

会 社 名	ふりがな	電 話	市外局番()
所 在 地	(〒)		
代 表 者 名			
出展担当者	(〒) 所在地	電 話 ()	
		FAX ()	
	所属部署・役職名	氏名	Ⓔ
	(E-mail:)		
	(URL :)		

2. 申込小間数

1小間の料金(税込)	小間数	小間料合計	主な出展物
一般小間 @¥ 210,000		¥	
書籍/試薬 @¥ 157,500		¥	
カタログ・パネル @¥ 105,000		¥	

3. 支払日(支払締切日2012年2月10日(金))

支払日 月 日	みずほ銀行小舟町支店 普通預金口座 987280 化学工業日報社
---------	-------------------------------------

4. 招待状希望枚数

枚(1小間につき200枚まで無償)

事務局用欄	受 付 日	受 付 番 号	担 当	備 考
	月 日			